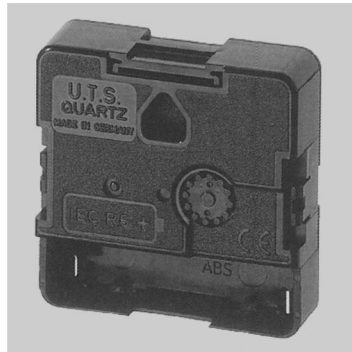


U.T.S.

Quartzwerk Q 800

Quartz Movement Q 800

Mouvement à quartz Q 800



Für Sekundenzeiger
Mit integriertem Aufhänger

Für Zifferblatt (G):
1,0 mm bis 13,1 mm

Für 3 Befestigungsarten:
Zentralschraube **M 8x0,75**
Selbstschneidschraube
Verrastung

Rundschaft

Technische Daten:

Batterie:	Mignonzelle IEC (AA) R6 1,5 V
Quartzfrequenz:	32,768 KHz
mittlere Stromaufnahme:	≈ 130 µA
Funktionsspannungsbereich:	1,2 bis 1,7 V
Betriebstemperaturbereich:	-5° C bis +50° C
Lagertemperaturbereich:	-20° C bis +70° C
Schrittmotorfrequenz:	1 Hz
Ganggenauigkeit:	n. DIN 8325 ≤ 1 s/d
Laufzeit/Batterie:	ca. 1 Jahr
Einbaulage:	beliebig
Gewicht ohne Batterie:	26 g

- Drehmoment
bei 1,35 Volt an der
Sekundenwelle 50 µNm

- zulässige Zeigerwerte

	Sek.	Min.
Länge [mm]	≤ 90	≤ 160
Gewicht [g]	≤ 0,6	≤ 8
Unwucht [gcm]	≤ 0,5	≤ 6

zulässige Belastung
am Werkaufhänger: max. 2,5 kg

zulässige Einschraubtiefe der Zentralschraube: max. 3,5 mm

zulässige Zeigeraufdruckkraft bei Montage: max. 25 N Std./Min.
max. 10 N Sek.

For second hand
With integrated hanger

For dial (G):
1.0 mm to 13.1 mm

For 3 fixation methods:
Fixation nut **M 8x0.75**
Self-tapping screw
Snap in

Presshand

Technical Data:

Battery:	Mignon-Cell IEC (AA) R6 1.5 V
Quartz frequency:	32.768 KHz
Average current consumption:	≈ 130 µA
Voltage range:	1.2... 1.7 V
Operating temperature range:	-5° C... +50° C
Storage temperature range:	-20° C... +70° C
Motor output frequency:	1 Hz
Accuracy:	n. DIN 8325 ≤ 1 s/d
Operating time/ Battery:	approx. 1 year
Assembly position:	any
Weight without battery:	26 g

- Torque
with 1.35 Volt at
second hand shaft 50 µNm

- Hands specification

	sec.	min.
Length [mm]	≤ 90	≤ 160
Weight [g]	≤ 0.6	≤ 8
Counterweight [gcm]	≤ 0.5	≤ 6

Weight on hanger: max. 2.5 kg

Screw-in depth of
the center fixation nut: max. 3.5 mm

Mounting pressure
for hands: max. 25 N hour/min.
max. 10 N sec.

Trotteuse
Avec crochet intégré

Pour cadran (G):
1,0 mm à 13,1 mm

Trois types de fixation:
Vis centrale **M 8x0,75**
Vis auto-taraudeuses
Clipsage

Canon rond

Caractéristiques techniques:

Pile:	Pile mignon IEC (AA) R6 1,5 V
Fréquence du quartz:	32,768 kHz
Consommation moyenne:	≈ 130 µA
Tension de service:	1,2 à 1,7 V
Zone de température au fonctionnement:	-5° C à +50° C
Zone de température au stockage:	-20° C à +70° C
Fréquence moteur pas à pas:	1 Hz
Précision:	n. DIN 8325 ≤ 1 s/d
Durée de fonctionnement de la pile:	environ 1 an
Position au montage:	n'importe
Poids sans pile:	26 g

- Couple de rotation
pour 1,35 V à
l'axe de seconde 50 µNm

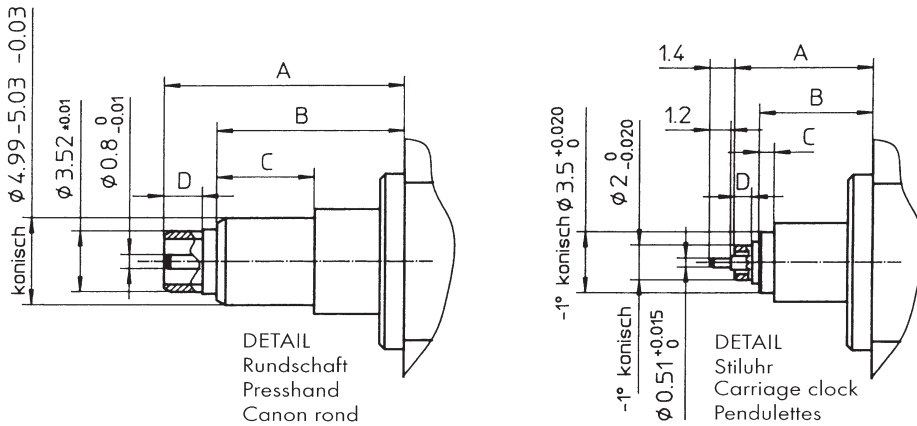
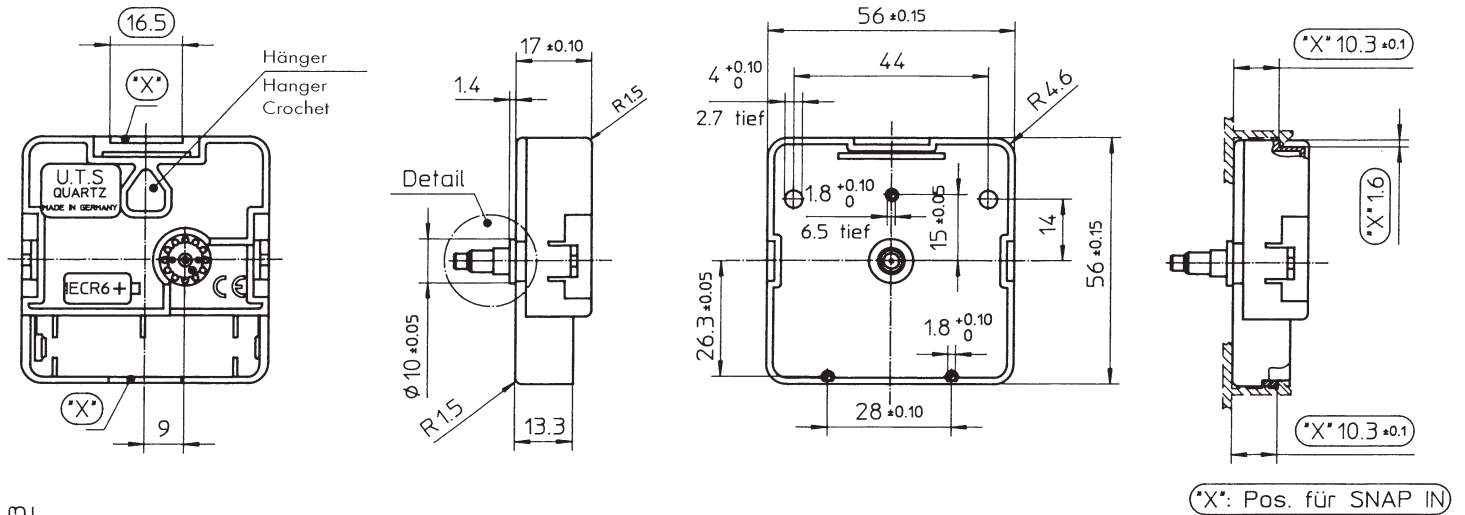
- Caractéristiques pour les aiguilles

	sec.	min.
Longueur [mm]	≤ 90	≤ 160
Poids [g]	≤ 0,6	≤ 8
Contrepoids [gcm]	≤ 0,5	≤ 6

Poids au crochet
du mouvement: max. 2,5 kg

Profondeur de
l'écrou de fixation
vissé: max. 3,5 mm

Pression sur les
aiguilles lors du
montage: max. 25 N heure/min.
max. 10 N sec.

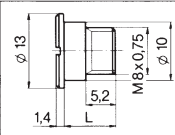


- X = Werksbefestigung auch durch Blechschraube 2,2
Einschraubtiefe max. 6,5 mm
- X = Movement fixation also possible with metal screw 2.2
Screw in depth max. 6.5 mm
- X = Fixation du mouvement également par vis 2,2
Vis noyée au maximum 6,5 mm

Type	Abmessungen / Dimensions / Dimensions								
	Detail	A	B	C	D	ϕ	ϕ	ϕ	G max.
800001		7,8	6,4	0,85	1,0	$3,5 \pm 0,02$	$2,0 - 0,02$	$0,51 - 0,015$	3,5
800002		8,5	5,8	3,2	2,2	$4,99 - 0,03 - 5,03 - 0,03$	$3,52 \pm 0,01$	$0,8 - 0,01$	2,0
800003	Rundschaft	10,5	7,8	5,5	2,2	$4,99 - 0,03 - 5,03 - 0,03$	$3,52 \pm 0,01$	$0,8 - 0,01$	4,0
800004	Presshand	13,3	10,6	5,5	2,2	$4,99 - 0,03 - 5,03 - 0,03$	$3,52 \pm 0,01$	$0,8 - 0,01$	6,8
800005	Canon rond	15,7	13,9	5,5	2,2	$4,99 - 0,03 - 5,03 - 0,03$	$3,52 \pm 0,01$	$0,8 - 0,01$	9,2
800006		19,6	16,9	5,5	2,2	$4,99 - 0,03 - 5,03 - 0,03$	$3,52 \pm 0,01$	$0,8 - 0,01$	13,1
800023		10,5	7,8	5,5	2,2	$4,99 - 0,03 - 5,03 - 0,03$	$3,52 \pm 0,01$	$0,8 - 0,01$	4,0

24 h Werk / 24 h mvt.

Abdeckkappe End cap Cache-pivot		
Teile-Nr. Part no. Pièce no.		
580083	$\phi 2,7$	auf Minutenrohr / on minute hand shaft / sur axe minute
580082	$\phi 0,5$	auf Sekundenwelle / on second shaft / aur axe seconde bei / for / pour 800001



Teile-Nr. Part no. Pièce no.	Form Forme	Maß Dimension Longueur L-0.2	Oberfläche/ Surface/Surface	
			MS	Ni
581374		5,2	X	
581375		5,2		X
581582		7,0	X	
581583		7,0		X
581376		9,0	X	
581377		9,0		X
581584		11,0	X	
581585		11,0		X
581586		13,0	X	
581587		13,0		X
581378		16,0	X	
581379		16,0		X
581964		21,0	X	
581965		21,0		X

Zentralschraube
Fixation nut
Vis de fixation centrale

Distanzscheibe Rubber washer Disque de caoutchouc	
Teile-Nr. Part no. Pièce no.	$\phi \times s$
580075	30x2
580076	30x1
580077	30x0,5
580520	30x3

Aufhänger Hanger Crochet	
Teile-Nr. Part no. Pièce no.	
580078	

Zubehör / Accessory / Accessoire:
Werkabdeckung, schwarz
Movement cover, black
Couvercle, noir
Ref. Nr.: 582044